

680 kg de ridicare a motocicletei



Instrucțiuni de utilizare
Traducerea instrucțiunilor originale

CE

REGULI GENERALE DE SIGURANȚĂ

Avertisment:

Este important să citiți cu atenție acest manual și să citiți și să înțelegeți toate regulile de utilizare în siguranță. Nerespectarea instrucțiunilor poate duce la deteriorarea echipamentului sau la rănire. După ce ați citit manualul de instrucțiuni, păstrați-l într-un loc ușor accesibil, astfel încât să poată fi consultat ori de câte ori lucrați cu echipamentul.

Cricul hidraulic este proiectat pentru ridicarea motocicletelor și a ATV-urilor cu o greutate maximă de 680 kg.

SEMNIFICAȚIA SIMBOLURILOR:



Citiți instrucțiunile de utilizare cu înțelegere

Utilizatorul este obligat să respecte instrucțiunile de utilizare și să instruiască toți utilizatorii acestui echipament cu privire la regulile de utilizare a acestuia în conformitate cu aceste instrucțiuni de utilizare.



Atenție!

Descrierile importante, informațiile privind condițiile periculoase, pericolele sau recomandările de siguranță sunt marcate cu acest simbol.



Purtați echipament de protecție personală

Purtați mănuși de lucru și încălțăminte antiderapantă atunci când lucrați.



Purtați echipament de protecție personală

Purtați mănuși de lucru și încălțăminte antiderapantă atunci când lucrați.

JOB:

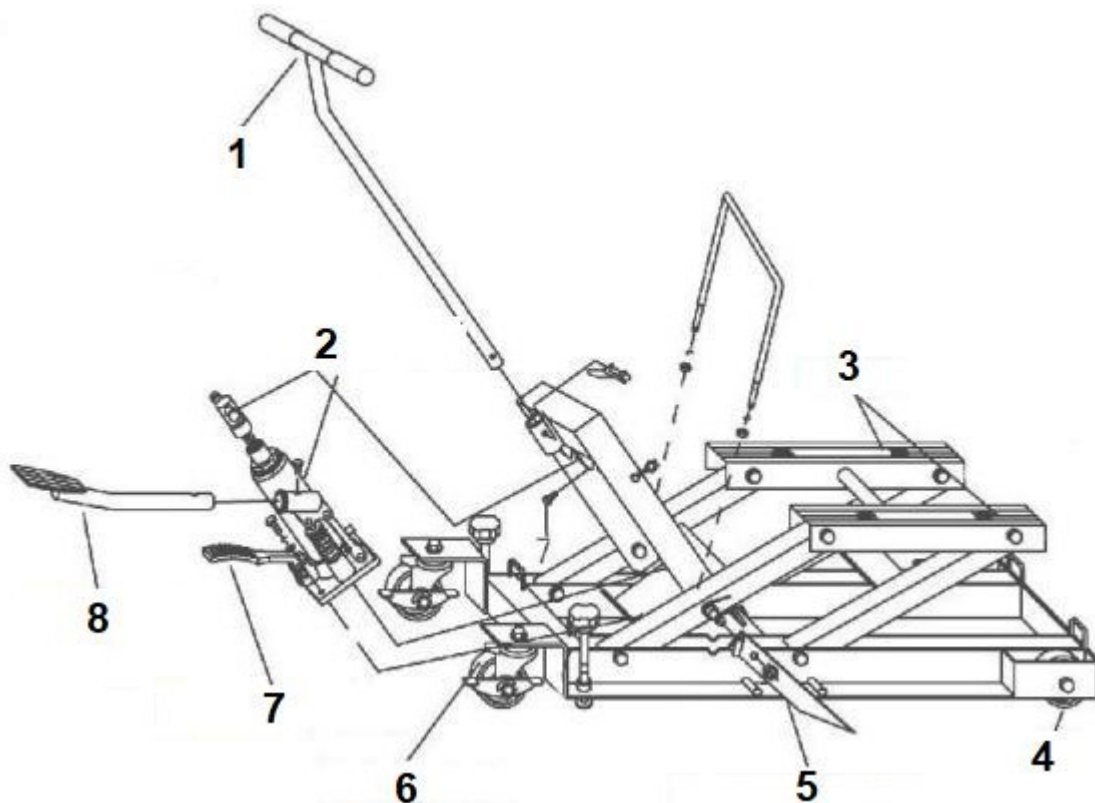
- Menținerea ordinii la locul de muncă. Un loc de muncă dezordonat poate provoca accidente.
- Fiți atenți la condițiile de la locul de muncă. Nu utilizați uneltele în zone umede sau umede. Nu expuneți la ploaie.
- Locul de muncă trebuie să fie uscat, bine luminat și ventilat.

- Nu utilizați instrumentul în prezența copiilor și nu le permiteți acestora să aibă acces la echipament. Nu permiteți copiilor să transporte echipamentul sau orice accesorii asociate cu acesta.

UTILIZARE SIGURĂ

- Utilizați echipamentul în conformitate cu destinația sa. Nu folosiți echipamentul în alte scopuri decât cele în conformitate cu specificațiile de proiectare.
- Verificați uneltele înainte de fiecare utilizare. Dacă este crăpat, îndoit sau deteriorat în alt mod, nu începeți lucrul. Orice defect trebuie corectat imediat. Verificați dacă toate șuruburile sunt strânse.
- Dacă observați ceva îngrijorător, opriți imediat lucrul și verificați echipamentul.
- Păstrați mânerele curate. Asigurați-vă că nu există urme de grăsime, ulei sau alte murdării pe ele.
- Purtați echipament de protecție adecvat. Purtați mănuși de lucru și încălțăminte antiderapantă.
- Acordați o atenție sporită și folosiți bunul simț atunci când lucrați. Nu utilizați uneltele dacă vă aflați sub influența alcoolului, a drogurilor, a medicamentelor sau a altor substanțe care afectează concentrarea.
- Nu introduceți nicio parte a corpului în zona de lucru a dispozitivului.
- Nu depășiți niciodată sarcina maximă admisibilă a echipamentului.
- Utilizați instrumentul numai pe o suprafață plană, uscată și stabilă. Asigurați-vă că aceasta poate rezista la greutatea cricului și a vehiculului care este ridicat.
- Nu folosiți dispozitivul de ridicare pentru a muta obiecte. Dispozitivul de ridicare este destinat utilizării ca dispozitiv staționar. Roțile de rulare ajută la deplasarea echipamentului fără încărcătură.
- Fixați vehiculul care este ridicat astfel încât să nu cadă de pe dispozitivul de ridicare.
- Nu lăsați sarcinile ridicate nesupravegheate.
- Nu ridicați persoane sau animale.
- Nu modificați echipamentul.

DESCRIERE DE BAZĂ

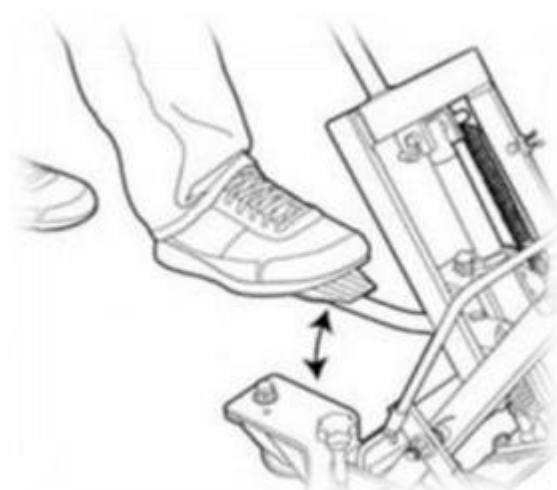


- 1 . Mâner 2. Şurub de aerisire 3 . Suport 4 . Roată 5. Încuietoare de blocare
6. Roată pivotantă 7 . Pedală de eliberare 8 . Pedală de ridicare

Important: Înainte de a începe operarea, familiarizați-vă cu dispozitivul de ridicare, cu modul în care este operat, astfel încât lucrul cu acesta să fie intuitiv.

SERVICE

- Exersați procedura de ridicare și coborâre fără încărcătură înainte de prima utilizare. Astfel, va fi mai ușor să lucrați cu sarcina.
- Așezați dispozitivul sub motocicletă pe care urmează să o ridicați. Începeți ridicarea cu pedala de ridicare și apropiați suporturile de motocicletă. Asigurați-vă că motocicletă este susținută uniform și sigur de suporturi și că centrul de greutate este central. Este recomandabil să asigurați motocicletă împotriva căderii, de exemplu cu curele.



- Continuați să ridicați până când liftul ajunge la înălțimea dorită. Fixați încărcătura ridicată cu ajutorul zăbrelelor.

- Pentru a porni motocicletă, ridicați ușor suporturile pentru a elibera zăvoarele și eliberați încet pedala de eliberare. Nu faceți acest lucru brusc, controlați viteza pe toată durata procesului de coborâre. Asigurați-vă că nu există obiecte sub cric.



AERISIREA SISTEMULUI / ÎNTREȚINERE

Dacă observați o scădere a eficienței mașinii în timpul funcționării, acest lucru poate indica faptul că sistemul hidraulic este aerisit. Aerarea este o activitate de întreținere periodică și trebuie efectuată cel puțin o dată pe an.

- Coborâți cricul și așteptați aproximativ o oră pentru ca tot uleiul să se scurgă și să se stabilizeze, înainte de a începe să efectuați sângerarea.
- Apăsăți și mențineți apăsată pedala de eliberare, apoi apăsați de mai multe ori pedala de ridicare.
- După ce ventilarea este completă, ridicați și coborâți trolitul fără încărcătură pentru un test de funcționare.
- În cazul în care aerisirea nu a reușit, repetați întreaga procedură.

ÎNTREȚINERE ȘI DEPOZITARE

- Echipamentul trebuie să fie curățat periodic de praf, grăsime, ulei și alte impurități. Utilizați o cârpă uscată și moale pentru curățare.
- Nu utilizați agenți de curățare sau solvenți agresivi.
- Pentru a proteja împotriva coroziunii, echipamentul neutilizat trebuie depozitat într-un loc care nu este expus la umiditate.
- Copiii nu ar trebui să aibă acces în zona în care este depozitat echipamentul.

PROTECȚIA MEDIULUI

Nu turnați lichidul hidraulic în canalizare sau în orice alt loc care nu este destinat acestui scop. Nu aruncați echipamentul împreună cu alte deșeuri municipale la sfârșitul duratei sale de viață utilă. Echipamentul și lichidele trebuie să fie eliminate într-o unitate desemnată în acest scop.

Condiții de garanție

Sunt excluse din garanție toate piesele supuse uzurii naturale, supraîncărcării, utilizării produsului în alte scopuri decât cele pentru care a fost conceput și defectele cauzate de transport sau de o manipulare necorespunzătoare (neprofesională). Considerăm că o manipulare necorespunzătoare este un exemplu în care nu au fost respectate instrucțiunile de utilizare și reglementările general obligatorii pentru manipularea produsului. În mod similar, este evaluată și o încercare de reparație neprofesionistă dincolo de întreținerea recomandată.

Garanția se aplică exclusiv defectelor cauzate de defecte ale materialelor, ale tehnologiei de fabricație, de asamblare sau de prelucrare.

Dreptul de a invoca garanția se stinge:

- 1) produsul nu a fost utilizat în conformitate cu instrucțiunile de utilizare
- 2) nu s-a efectuat nicio intervenție în construcția mașinii fără acordul prealabil scris al KAXL s.r.o.
- 3) produsul a fost utilizat în alte condiții sau în alte scopuri decât cele pentru care este destinat
- 4) orice parte a produsului a fost înlocuită cu piese care nu sunt originale
- 5) deteriorarea produsului sau uzura excesivă se datorează unei întrețineri necorespunzătoare
- 6) deteriorări cauzate de influențe mecanice, termice sau chimice externe
- 7) defectele au fost cauzate de depozitarea sau manipularea necorespunzătoare a produsului
- 8) produsul a fost utilizat (pentru tipul de produs) într-un mediu agresiv, de exemplu, praf, umiditate
- 9) produsul a fost utilizat peste sarcina admisă

Garanția nu acoperă elementele care se așteaptă să se uzeze din cauza funcționării lor normale (de exemplu, uzura carbonaților, a bujiilor etc.).

Utilizați numai accesoriile recomandate și piesele de schimb originale pentru a utiliza produsele.

Reclamațiile trebuie făcute imediat după descoperirea defectului la dealerul care v-a vândut produsul și trebuie să vă interesați de opțiunile de reparare la un reparator autorizat. În cazul în care defectul pe care îl reclamați nu este acoperit de garanție, vi se va factura munca și costurile asociate cu inspecția și cu asamblarea și dezasamblarea componente.

Atunci când faceți reclamații, prezentați un card de garanție completat corespunzător sau o altă dovadă de achiziție care să conțină data vânzării.

Predați produsul pentru reparații în stare curată, curățat corespunzător, fără praf sau murdărie. Trimiteți accesoriile originale împreună cu produsul pentru un diagnostic precis al defecțiunii.

La expedierea prin serviciul de transport, turnați combustibilul și uleiul neconsumat din produs. Ambalați produsul în mod corespunzător, de preferință în ambalajul original, pentru a nu-l deteriora. Deteriorările cauzate de un ambalaj necorespunzător nu pot fi acceptate ca defect de garanție!

Folosiți în motoare numai carburanți și uleiuri cu clasificarea corespunzătoare sau carburanți și uleiuri recomandate de dealerul de marcă. Deteriorările cauzate de utilizarea unor carburanți și uleiuri necorespunzătoare nu vor fi acoperite de garanție.